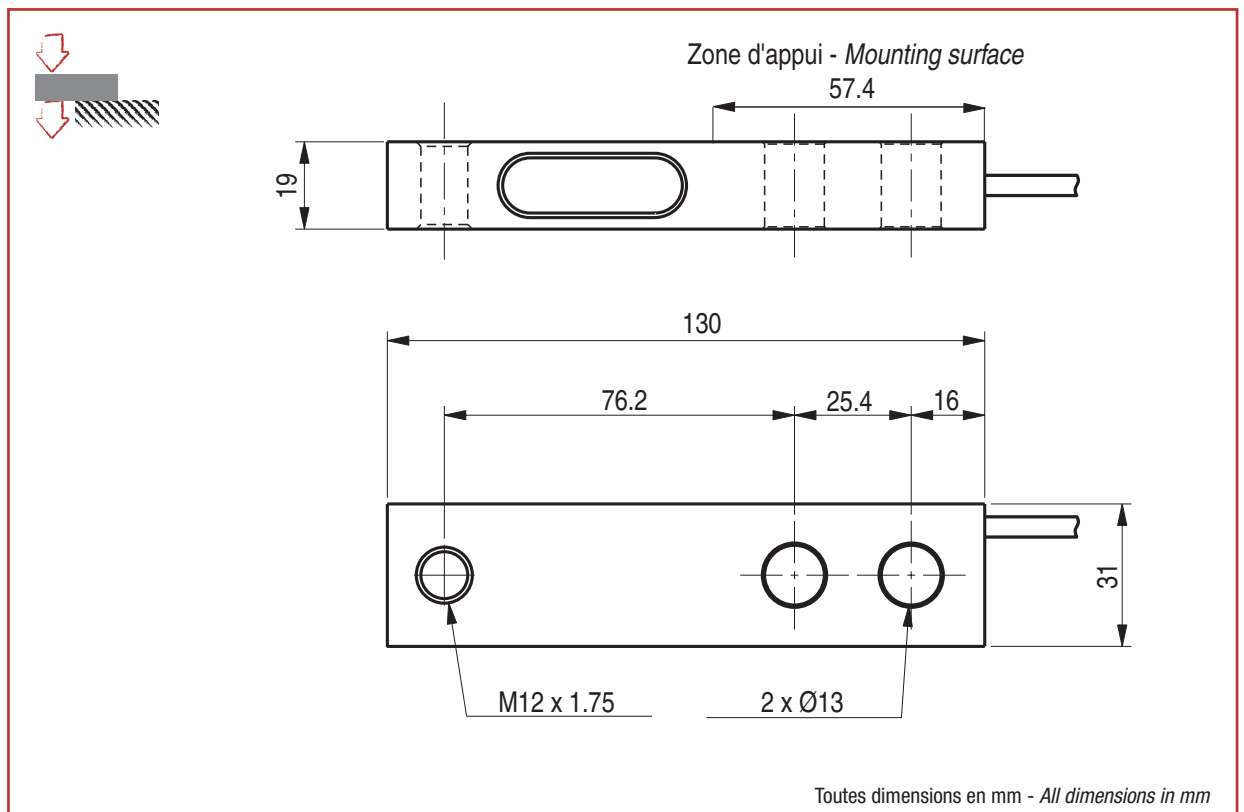




- Construction en acier inoxydable IP67
- Homologué jusqu'à 3 000 d OIML R60
- Ultra plat
- Signal aligné en courant pour une utilisation multi-capteurs
- Idéal pour les pèse-palettes et les balances bas profil
- *Stainless steel construction IP67 protection*
- *Approved up to 3 000 d OIML R60*
- *Extra flat design*
- *Current calibrated signal output, for multi-load cells mounting*
- *Ideally suited for low profile scales and pallet weighers*

Câblage - Wiring

+ alim.	+ signal	- signal	- alim.
+ excit.	+ signal	- signal	- excit.
rouge	noir	bleu	blanc
red	black	blue	white



Caractéristiques - Specifications

MÉTROLOGIQUES	METROLOGICAL	C3 10e	
Capacité nominale (C _n)	Rated capacity (C _n)	500, 750, 1 200, 2 000	kg
Erreur combinée	Combined error	±0.017	%C _n
Effet de la temp. sur le zéro	Temperature effect on zero	±0.0014	%C _n /°C
Effet de la temp. sur la sensibilité	Temperature effect on sensitivity	±0.0014	%C _n /°C
Fluage (30 min.)	Creep error (30 min.)	±0.025	%C _n
MÉTROLOGIE LÉGALE OIML R60	LEGAL METROLOGY OIML R60		
Classe de précision	Accuracy class	C3	
Capacité maximale (E _{max})	Maximum capacity (E _{max})	510, 765, 1 224, 2 040	kg
Nombre max. d'échelons (n _{max})	Max. number of LC intervals (n _{max})	3 000	d OIML
Échelon de vérification min. (V _{min})	Minimum verification interval (V _{min})	C.N./10 000	kg
Z=E _{max} /(2xDR)	Z=E _{max} /(2xDR)	3 000	
ELECTRIQUES	ELECTRICAL		
Plage de tension d'alimentation	Nominal range of excitation voltage	1 ... 15	V
Sensibilité nominale à C _n	Rated output at C _n	3	mV/V
Alignement en courant	Current adjustment	±0.1	%C _n
Plage de zéro initial	Zero balance	±1.7	%C _n
Résistance d'entrée/sortie	Input/output resistance	385 ±20 / 350 ±5	Ω
Résistance d'isolement	Insulation resistance	1 000	MΩ/50V
GÉNÉRALES	GENERAL		
Plage de temp. compensée	Compensated temperature range	-10...+40	°C
Plage de temp. de fonctionnement	Service temperature range	-20...+60	°C
Charge limite admissible	Safe load limit	150 (2t : 120)	%E _{max}
Charge ultime avant rupture	Ultimate overload	200 (2t : 150)	%E _{max}
Couple de serrage	Tightening torque	100	Nm
Degré de protection	Protection class	IP67	EN 60529
Matière	Material	Acier Inox - Stainless Steel	
Longueur du câble	Cable Length	5	m
Poids net	Net weight	0.5	kg

Options - Options

Version ATEX 94/9/EC	ATEX 94/9/EC version	<ul style="list-style-type: none"> ☒ II 2 G/D, Ex ia IIC T6, Ex iaD A21, T80°C Ta<+60°C (zone 1/21) ☒ II 2 D, Ex tD A21, IP6X T80°C, Ta<+60°C (zone 21) ☒ II 3 G, Ex nA IIC T6, Ex nL IIC T6, Ta<+60°C (zone 2)
----------------------	----------------------	---

Accessoires - Accessories



Pied - Loading Foot
LFC



Kit de montage - Mounting kit
Isoflex



BP501 - F 74105 Annemasse Cedex
Tél. : (+33) 4 50 87 78 64
Fax : (+33) 4 50 87 78 42
E.mail : info@scaime.com



Téléchargez tous
nos documents sur :
Download all
our documents from :
www.scaime.com

Agent